

ДИОДЫ

Кремниевые быстросостанавливающие импульсные полупроводниковые диоды с барьером Шоттки типа 2Д922

**2Д922АР/ББ,
2Д922БР/ББ**

АЕЯР.432120.719 ТУ

Особенности

- металлостеклянный корпус типа КД-1-2 ГОСТ 18472;
- комплектуются из двух 2Д922А/ББ, 2Д922Б/ББ диодов, подобранных по разбросу прямого напряжения и емкости

Наименование параметра, единица измерения (режим измерения)	Буквенное обозначение параметра	Норма, не более		Температура среды (корпуса), °С
		2Д922АР/ББ	2Д922БР/ББ	
Разброс по прямому напряжению между диодами в комплекте, мВ ($I_{пр} = 0,75 \text{ мА}, 10 \text{ мА}, 20 \text{ мА}$)	$\Delta U_{пр}$	20	20	25±10
Разброс по емкости между диодами в комплекте, пФ ($U_{обр} = 0 \text{ В}$)	ΔC_d	0,2	0,2	25±10

Применение

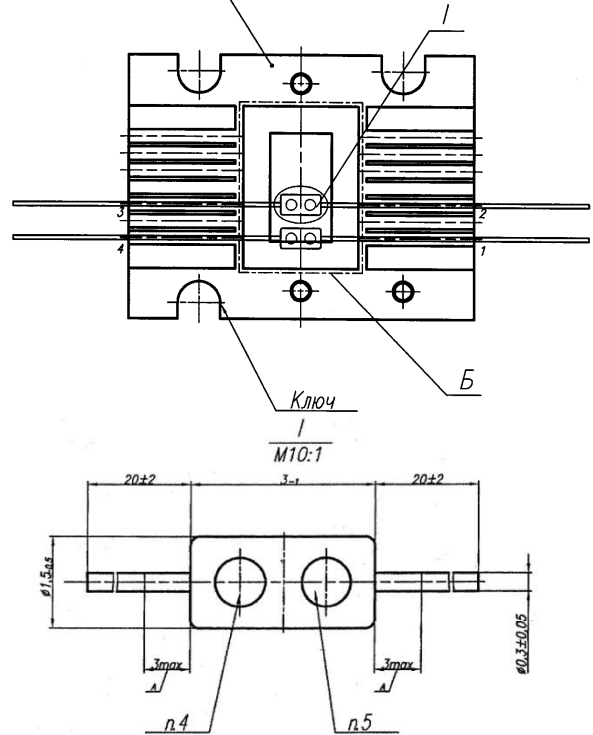
- выпрямители высокой частоты, модуляторы, преобразователи, формирователи импульсов, ограничители и другие импульсные устройства специального назначения по ГОСТ РВ 20.39.304.

Предельно допустимые значения параметров

Наименование параметра, единица измерения	Буквенное обозначение	Норма, не более		Примечание
		2Д922АР/ББ	2Д922БР/ББ	
Максимально допустимое постоянное обратное напряжение диода, В	$U_{обр.макс}$	20	20	1
Максимально допустимое импульсное обратное напряжение диода при длительности импульса не более 2 мкс и скважности не менее 10, В	$U_{обр.и.макс}$	25	25	2
Максимально допустимый постоянный прямой ток диода, мА: - при $T_{окр}$ от минус 60 до 35 °С; - при $T_{окр} 125 \text{ °С}$	$I_{пр.макс}$	60	40	3
	$I_{пр.макс}$	10	10	
Максимально допустимый средний выпрямленный ток диода, мА: - при $T_{окр}$ от минус 60 до 35 °С; - при $T_{окр} 125 \text{ °С}$	$I_{вп.ср.макс}$	30	20	3
	$I_{вп.ср.макс}$	6	6	
Максимально допустимый импульсный прямой ток диода при длительности импульса не более 10 мкс и скважности импульсов не менее 10, мА: - при $T_{окр}$ от минус 60 до 35 °С; - при $T_{окр} 125 \text{ °С}$	$I_{пр.и.макс}$	100	70	3
	$I_{пр.и.макс}$	20	20	
Максимальная рассеиваемая мощность при $T_{окр} = 25 \text{ °С}$, мВт	$P_{рас.макс}$	70	70	
Температура перехода, °С	T_j	150	150	
Примечания				
1 Для всего диапазона рабочих температур.				
2 В интервале температур свыше 35 °С до 125 °С параметр уменьшается линейно с коэффициентом 55,5 мВ/град.				
3 В интервале температур свыше 35 °С до 125 °С параметр уменьшается линейно с коэффициентом 0,4 мА/град.				

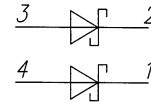
Габаритный чертеж

Спутник-носитель СН
ТУ У3.53-14312016-403-94



1. А - зона вывода, непригодная для монтажа
2. Допускается смещение арматур вдоль своей оси в пределах зоны Б, и вращение арматур вокруг своей оси
3. Нумерация выводов показана условно
4. Знак полярности - точка $\phi 1 \pm 0,5 \text{ мм}$
5. Клеймо ВП - точка $\phi 1 \pm 0,5 \text{ мм}$

Принципиальная схема



Основные электрические параметры

Наименование параметра, единица измерения	Буквенное обозначение	Норма, не более		Температура среды (корпуса), °С	Режим измерения
		2Д922АР/ББ	2Д922БР/ББ		
Постоянный обратный ток диода, мкА	$I_{обр}$	0,5	0,5	25±10	$U_{обр}=20 \text{ В}$
		25	25	125±5	
Постоянное прямое напряжение диода, В	$U_{пр}$	0,4	0,4	25±10	$I_{пр}=1 \text{ мА}$ $I_{пр}=50 \text{ мА}$ $I_{пр}=35 \text{ мА}$
		0,9	-		
		-	0,9	125±5	
Время обратного восстановления диода, нс	$t_{вос.обр}$	0,5	0,6	минус 60±3	переключение с $I_{пр} = 50 \text{ мА}$ (10 мА) на $U_{обр.и} = 3 \text{ В}$ при $I_{обр.отсч} = 10 \text{ мА}$ (5 мА)
		1,0	-	60±3	
Общая емкость диода, пФ	C_d	5	5	25±10	$U_{обр}=0 \text{ В}$
		1	1	25±10	
Эффективное время жизни неравновесных носителей заряда диода, нс	$\tau_{эфф}$	0,1	0,1	25±10	$I_{пр.и} = 25 \text{ мА}$, $f = 600 \text{ МГц}$