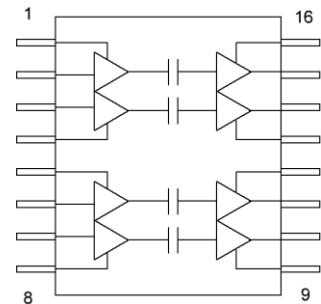


Описание

Новое семейство многоканальных микросборок изолятора логических сигналов выполнена по КМОП технологии с применением технологии высоковольтных изолирующих конденсаторов. Используемая технология кодирования и декодирования сигналов обеспечивает однозначное соответствие выходных уровней сигналов входным при сбоях по питанию.

Микросборка обеспечивает скоростную передачу сигналов до 5 Мбит/с в сочетании со сверхнизким потреблением 1.5 мА на канал и напряжением изоляции 1000 В rms.

Дифференциальная структура сигнальных цепей обеспечивает высокую устойчивость к синфазным помехам по цепям изоляции – до 20 кВ/мкс



Особенности

- Скорость передачи данных до 5 Мбит/с
- Широкий диапазон напряжения питания 3.3-5.0 В
- Напряжение изоляции 1000 В rms
- Время готовности 10 мкс
- Критическая скорость напряжения изоляции 20 кВ/мкс
- Диапазон рабочих температур -60...125°C
- Планарный металлокерамический 16-выводной корпус 402.16-33.08

Применение

- Скоростной изолированный интерфейс
- Бортовая автоматика
- Импульсные источники питания
- Системы связи
- Замена оптопар



Принцип работы

Принцип работы микросборки изолятора логических сигналов основан на преобразовании логических уровней входного сигнала в приемнике в частоту и передачу частоты лог 1 и лог 0 по разным изолирующим каналам с последующим восстановлением логических уровней в приемнике.

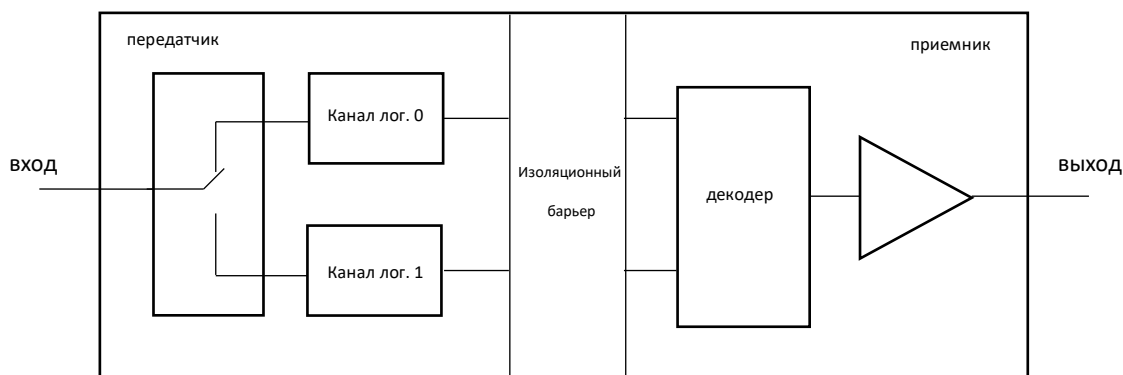


Рис. 1
Упрощенная структурная схема

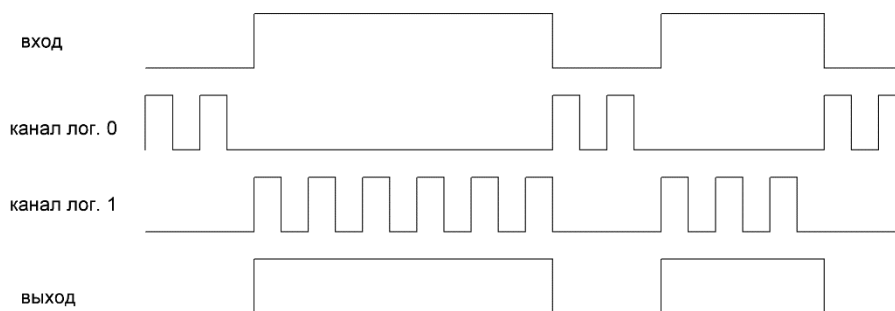


Рис. 2
Диаграмма сигналов

В микросборке реализована жесткая синхронизация при переходе из состояния лог. 0 в лог. 1 и из состояния лог. 1 в лог. 0, не зависящая от частоты и фазы заполняющих импульсов. Благодаря этому фазовое дрожание выходного импульса (джиттер) отсутствует.



Таблица истинности

Табл. 1

Входной сигнал	Епит 1	Епит 2	Выходной сигнал
1	Номинал	Номинал	1
0	Номинал	Номинал	0
0 или 1	0 В	Номинал	0
0 или 1	0 В или номинал	0 В	Не определен

Основные электрические параметры

Табл. 2

Епит1 = 5 В±10%, Епит2=5 В±10%, Т=-60...125°С

Параметр	Ед. изм.	Значение			Условия
		Не менее	Тип.	Не более	
Выходное напряжение высокого уровня	В	4.0	-	-	I _{вых} =-4 мА, U _{вх} =4.0 В
Выходное напряжение низкого уровня	В	-	-	0.4	I _{вых} =4 мА, U _{вх} =0.8 В
Входной ток утечки	мкА	-10	-	10	U _{вх} =4 В
Ток потребления (по 4 каналам)	мА	-	5	6	F=0 МГц
	мА	-	15	-	F=3 МГц
Время задержки распространения сигнала при включении	нс	-	150	200	C _н =15 пФ, Q=2
Время задержки распространения сигнала при выключении	нс	-	250	300	C _н =15 пФ, Q=2
Время нарастания/спада	нс	-	-	20	C _н =15 пФ, Q=2
Напряжение изоляции	В	1000	-	-	F=50 Гц, t=5 с синусоидальное напряжение, rms
Критическая скорость нарастания напряжения изоляции	кВ/мкс	-	20	-	



Основные электрические параметры
 Епит1 = 3.3 В \pm 10%, Епит2=3.3 В \pm 10%, Т=-60...125°C

Табл. 3

Параметр	Ед. изм.	Значение			Условия
		Не менее	Тип.	Не более	
Выходное напряжение высокого уровня	В	2.6		-	I _{вых} =-4 мА, U _{вх} =2.0 В
Выходное напряжение низкого уровня	В	-		0.4	I _{вых} =4 мА, U _{вх} =0.4 В
Входной ток утечки	мкА	-10		10	U _{вх} =2 В
Ток потребления	мА	-	3	4	F=0 МГц
	мА	-	10	-	F=5 МГц
Время задержки распространения сигнала при включении	нс	-	250	300	C _н =15 пФ, Q=2
Время задержки распространения сигнала при выключении	нс	-	350	400	C _н =15 пФ, Q=2
Время нарастания/спада	нс	-		30	C _н =15 пФ, Q=2
Напряжение изоляции	В	1000		-	F=50 Гц, t=5 с, синусоидальное напряжение, rms
Критическая скорость нарастания напряжения изоляции	кВ/мкс	-	20	-	

Предельные режимы эксплуатации

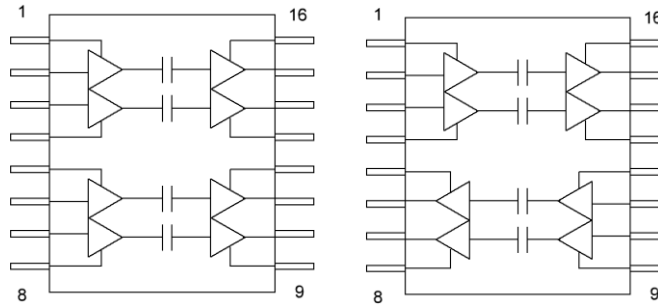
Табл. 4

Параметр	Ед. изм.	Значение		Режим измерения
		Не менее	Не более	
Напряжение питания	В	-0.5	6.0	
Выходной ток	мА	-5.0	5.0	
Входное напряжение	В	-0.5	Епит+0.5	
Выходное напряжение	В	-0.5	Епит+0.5	
Рабочий диапазон температур	°С	-60	125	
Температура хранения	°С	-60	150	

Назначение выводов



АО «Болховский завод полупроводниковых приборов»
 Телефон (48640) 2-36-34
<http://aobzpp.ru/>
 E-mail: oaobzpp@list.ru



KB06

KB07

Назначение выводов

Таблица 5

№ вывода	KB06	KB07
1	Епит1	Епит1
2	Вход1	Вход1
3	Вход2	Вход2
4	Общий1	Общий1
5	Епит1	Епит1
6	Вход3	Выход3
7	Вход4	Вход4
8	Общий1	Общий1
9	Общий2	Общий2
10	Выход4	Вход4
11	Выход3	Вход3
12	Епит2	Епит2
13	Общий2	Общий2
14	Выход2	Выход2
15	Выход1	Выход1
16	Епит2	Епит2

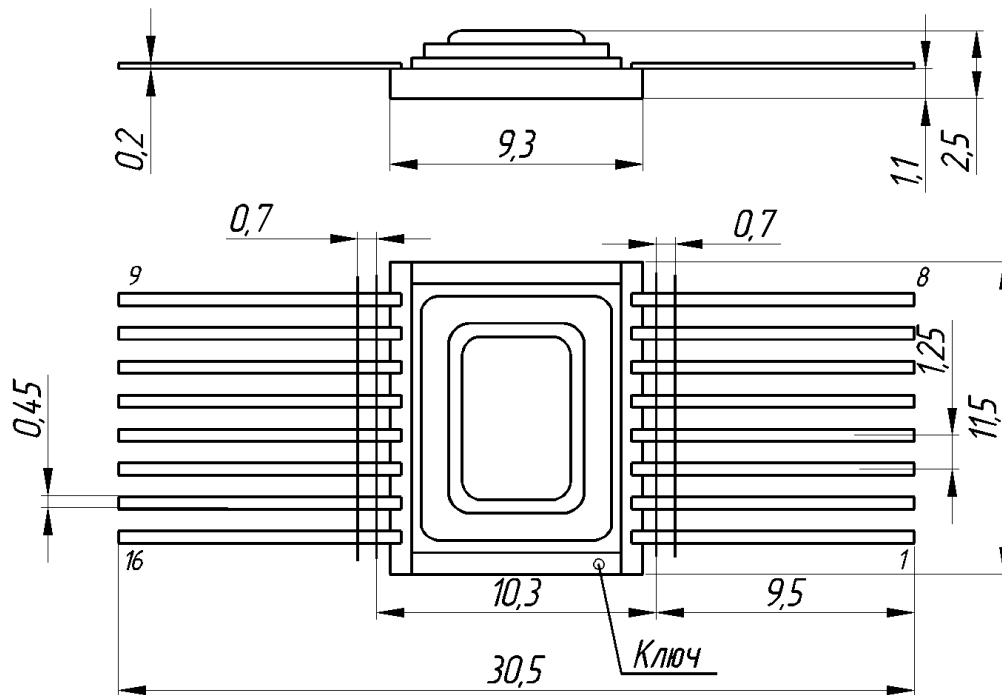


Информация для заказа

Табл. 6

Шифр	Количество каналов (направо+налево)	Напряжение питания, В
КБ06	4+0	5
КБ07	2+2	5
КБ06-3	4+0	3.3-5
КБ07-3	2+2	3.3-5

Габаритный чертеж корпуса



АО «Болховский завод полупроводниковых приборов»
 Телефон (48640) 2-36-34
<http://aobzpp.ru/>
 E-mail: oaobzpp@list.ru