

ПРИБОРЫ ПОЛУПРОВОДНИКОВЫЕ

Кремниевые эпитаксиально - планарные диоды

АЕЯР.432120.437 ТУ; РД В 22.02.218 (для «ОСМ»)

Особенности

- керамикополимерный корпус КД-14А
ГОСТ 18472.

Применение

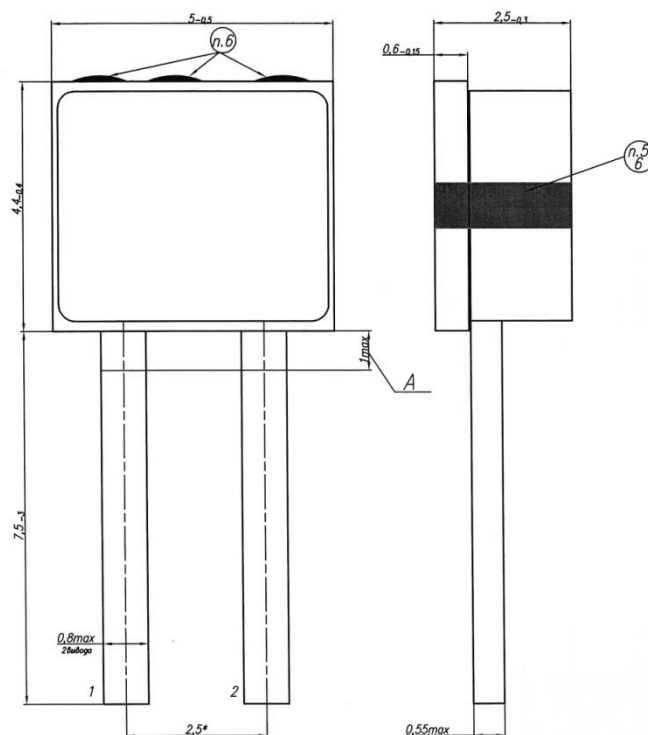
- предназначены для работы в выпрямительных устройствах источников вторичного электропитания в аппаратуре специального назначения.

Предельно допустимые значения параметров

Наименование параметра, единица измерения	Буквенное обозначение	Норма	
		2Д237А1/ББ, 2Д237А1/ББ «ОСМ»	2Д237Б1/ББ, 2Д237Б1/ББ «ОСМ»
Максимально допустимое постоянное обратное напряжение диода, В при температуре окружающей среды: от минус 60 до 125°C	$U_{обр.мах}$	100	200
Максимально допустимое импульсное обратное напряжение диода, В при температуре окружающей среды: от минус 60 до 125°C	$U_{обр.и.мах}$	100	200
Максимально допустимый постоянный прямой (средний выпрямленный) ток диода, А, при температуре окружающей среды: от минус 60 до 70°C при 100°C	$I_{пр.мах}$ $I_{вп.ср.мах}$	1 0,5	1 0,5
Максимально допустимый повторяющийся импульсный прямой ток выпрямительного диода, А	$I_{пр.и.п.мах}$	3 $I_{вп.ср.мах}$	
Максимально допустимый неповторяющийся импульсный прямой ток выпрямительного диода, А, при температуре окружающей среды: от минус 60 до 100°C	$I_{пр.и.ип.мах}$	30	30
Максимально допустимая средняя рассеиваемая мощность диода, Вт при температуре окружающей среды: от минус 60 до 70°C при 100°C	$P_{мах}$	1,35 0,85	1,35 0,85
Предельно допустимое значение частоты диода при выпрямлении напряжения синусоидальной формы или формы меандра с длительностью фронта переключения не менее 0,1 мкс и активной нагрузке, кГц	$f_{мах}$	300	300

2Д237А1/ББ; 2Д237А1/ББ «ОСМ»
2Д237Б1/ББ; 2Д237Б1/ББ «ОСМ»

Габаритный чертеж



- *Размер для справок
- A – неконтролируемая и непригодная длина для монтажа диода
- Толщина выводов в зоне А не регламентируется
- Нумерация выводов показана условно
- На изделии категории качества "ОСМ" дополнительно наносится белая поперечная полоса
- Высота маркировочных знаков не входит в габаритный размер прибора

Принципиальная схема



Основные электрические параметры при $T_{окр.среды} = (25 \pm 10)^\circ C$

Наименование параметра, единица измерения	Буквенное обозначение	Норма, не более	Режим измерения
Постоянный обратный ток диода, мкА	$I_{обр}$	5	$U_{обр}=100$ В для группы А1, $U_{обр}=200$ В для группы Б1
Постоянное прямое напряжение диода, В	$U_{пр}$	1,3	$I_{пр}=1$ А
Время обратного восстановления диода, нс	$t_{вос.обр}$	50	$I_{пр.и}=1$ А; $U_{обр.и}=20$ В, $I_{обр.отсч}=0,5$ А