

ПРИБОРЫ ПОЛУПРОВОДНИКОВЫЕ

Матрицы диодные кремниевые планарно - эпитаксиальные АЕЯР.432120.762ТУ

Особенности

- состоят из четырех элементов;
- металлокерамический корпус;
- группа стойкости 4У по ГОСТ РВ 20.39.414.1.

Применение

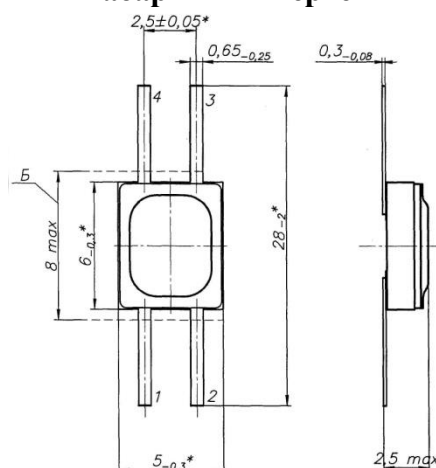
- предназначены для работы в качестве выпрямительного моста или резервированного диода в радиотехнических и электронных устройствах специального назначения.

Предельно допустимые значения параметров

Наименование параметра, единица измерения	Буквенное обозначение	Норма, не более			Примечание
		ОС2Д906А2-ББ	ОС2Д906Б2-ББ	ОС2Д906В2-ББ	
А. При включении в качестве резервированного диода					
Максимально допустимое постоянное обратное напряжение, В	$U_{обр.макс}$	75,0	50,0	30,0	1,5
Максимально допустимое импульсное обратное напряжение ($\tau \leq 10$ мкс), В	$U_{обр.и.макс}$	100,0	75,0	75,0	1,3,5
Максимально допустимый импульсный прямой ток, А – при $\tau \leq 10$ мкс, $I_{пр.ср.} = 30$ мА; – при $\tau \leq 10$ мкс, $I_{пр.ср.} = 60$ мА при температуре от минус 60 до 90 °С	$I_{пр.и.макс}$	2,0	2,0	2,0	1,5
	$I_{пр.и.макс}$	1,0	1,0	1,0	5
Максимально допустимый средний прямой ток, мА: – при температуре от минус 60 до 50 °С; – при температуре 125 °С	$I_{пр.ср.макс}$	200,0	200,0	200,0	2,5
	$I_{пр.ср.макс}$	25,0	25,0	25,0	4,5
Предельная частота выпрямления (без снижения прямого тока), кГц	$f_{пред}$	500,0	500,0	500,0	4,5
Б. При работе в качестве выпрямительного моста (включение в схему выводами 3-4 – вход, выводами 1-2 – выход)					
Максимально допустимое постоянное обратное напряжение на входе, В	$U_{обр.макс}$	75,0	50,0	30,0	1
Максимально допустимая однократная перегрузка по величине постоянного тока на выходе (время между однократными импульсами не менее 5 мин), А: – в течение 10 мкс; – в течение 1 мс	$I_{пр.и.макс}$	2,0	2,0	2,0	1
	$I_{пр.и.макс}$	1,0	1,0	1,0	1
Предельная рабочая частота, кГц	$f_{пред}$	500,0	500,0	500,0	4
1 Для всего диапазона рабочих температур. 2 В диапазоне температур от 50 до 125 °С максимально допустимый прямой ток уменьшается линейно. 3 Подача импульса отрицательной полярности через время, не менее 3 мкс после окончания импульсов прямого тока. 4 При любой форме напряжения длительностью фронта не менее 50 нс от уровня 0,1 до уровня 0,9 амплитуды напряжения. 5 Параметры приведены для каждого элемента ДМ.					

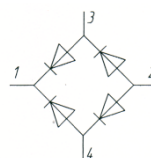
ОС2Д906А2-ББ, ОС2Д906Б2-ББ, ОС2Д906В2-ББ

Габаритный чертеж



1.* Размеры для справки
2. Б – зона, которая включает действительную ширину основания и часть вывода, непригодную для монтажа

Принципиальная схема



Основные электрические параметры

при $T_{окр.среды} = (25 \pm 10)^\circ \text{C}$

Наименование параметра, единица измерения	Буквенное обозначение	Норма	Режим измерения	Примечание
Постоянное обратное напряжение, В	$U_{обр}$	$\geq 75,0$ для А2, $\geq 50,0$ для Б2, $\geq 30,0$ для В2	$I_{обр} = 2$ мкА	1
Постоянный обратный ток, мкА	$I_{обр}$	$\leq 2,0$	$U_{обр} = 75$ В (для А2), 50 В (для Б2), 30 В (для В2)	1
Постоянное прямое напряжение, В	$U_{пр}$	$\leq 1,0$	$I_{пр} = 50$ мА	1
Импульсное прямое напряжение, В	$U_{пр.и}$	$\leq 5,0$	$I_{пр.и} = 2$ А, $I_{пр.ср.} = 30$ мА, $\tau_{и} = 10$ мкс	1
Установившееся прямое напряжение, В	$U_{пр.уст}$	$\leq 2,0$	$I_{пр.и} = 2$ А, $I_{пр.ср.} = 30$ мА, $\tau_{и} = 10$ мкс	1
Прямое напряжение короткого замыкания, В	$U_{пр.к.з}$	$\leq 2,0$	$I_{и} = 0,2$ А	2
Обратный ток холостого хода, мкА	$I_{обр.х.х.}$	$\leq 5,0$	$U_{обр} = 75$ В (для А2), 50 В (для Б2), 30 В (для В2)	2
Общая емкость, пФ	$C_{д}$	$\leq 20,0$	$U_{обр} = 5$ В	1
Время обратного восстановления, мкс	$t_{вос.обр}$	$\leq 0,4$	$I_{вос} = 5$ мА, $U_{обр} = 20$ В, $I_{пр.и} = 0,2$ А, $R_{\Sigma} = 600$ Ом	1
Время прямого восстановления, мкс	$t_{вос.пр}$	$\leq 1,0$	$I_{пр.и} = 2$ А, $I_{пр.ср.} = 30$ мА, $\tau_{и} = 10$ мкс	1
Пробивное напряжение, В	$U_{проб}$	$\geq 100,0$ для А2, $\geq 75,0$ для Б2 и В2	$I_{обр} = 50$ мкА	1
Примечания 1 Параметры приведены для каждого элемента ДМ. 2 Параметры приведены для работы ДМ в качестве выпрямительного моста.				