

ПРИБОРЫ ПОЛУПРОВОДНИКОВЫЕ

Кремниевые эпитаксиально - планарные диодные матрицы

АЕЯР.432120.185 ТУ

Особенности

- состоят из четырех элементов;
- металлокерамический корпус;
- группа стойкости 3У по ГОСТ В 20.39.404.

Применение

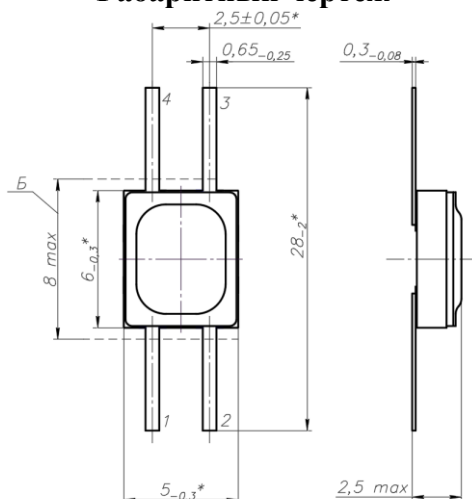
- предназначены для работы в качестве выпрямительного моста или резервированного диода в специальных радиотехнических и электронных устройствах.

Предельно допустимые значения параметров

Наименование параметра, единица измерения	Буквенное обозначение	Норма, не более			Примечание
		2Д906А2/ББ	2Д906Б2/ББ	2Д906В2/ББ	
А. При включении в качестве резервированного диода					
Максимально допустимое постоянное обратное напряжение, В	$U_{обр.макс}$	75,0	50,0	30,0	1,5
Максимально допустимое импульсное обратное напряжение ($\tau \leq 10$ мкс), В	$U_{обр.и.макс}$	100,0	75,0	75,0	1, 3,5
Максимально допустимый импульсный прямой ток ($\tau \leq 10$ мкс, $I_{пр.ср.} = 30$ мА), А ($\tau \leq 10$ мкс, $I_{пр.ср.} = 60$ мА при температуре от минус 60 до 90 °С), А	$I_{пр.и.макс}$	2,0	2,0	2,0	1,5
	$I_{пр.и.макс}$	1,0	1,0	1,0	5
Максимально допустимый средний прямой ток при температуре: - от минус 60 до 50 °С, мА; - при температуре 125 °С, мА	$I_{пр.ср.макс}$	200,0	200,0	200,0	2,5
	$I_{пр.ср.макс}$	25,0	25,0	25,0	4,5
Предельная частота выпрямления (без снижения прямого тока), кГц	$f_{пред}$	500,0	500,0	500,0	4,5
Б. При работе в качестве выпрямительного моста (включение в схему выводами 3-4 – вход, выводами 1-2 – выход)					
Максимально допустимое постоянное обратное напряжение на входе, В	$U_{обр.макс}$	75,0	50,0	30,0	1
Максимально допустимая однократная перегрузка по величине постоянного тока на выходе (время между однократными импульсами не менее 5 мин), А: а) в течение 10 мкс; б) в течение 1 мс	$I_{пр.и.макс}$	2,0	2,0	2,0	1
	$I_{пр.и.макс}$	1,0	1,0	1,0	1
Предельная рабочая частота, кГц	$f_{пред}$	500,0	500,0	500,0	4
1 Значения электрических параметров приведены в диапазоне температур от минус 60 до 125 °С.					
2 В диапазоне температур от 50 до 125 °С максимально допустимый прямой ток уменьшается линейно.					
3 Подача импульса отрицательной полярности через время не менее 3 мкс после окончания импульсов прямого тока.					
4 При любой форме напряжения длительностью фронта не менее 50 нс от уровня 0,1 до уровня 0,9 амплитуды напряжения.					
5 Параметры приведены для каждого элемента диодной матрицы.					

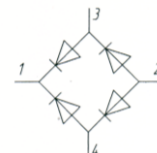
2Д906А2/ББ,
2Д906Б2/ББ,
2Д906В2/ББ

Габаритный чертеж



- 1.* Размеры для справок
2. Б – зона, которая включает действительную ширину основания и часть вывода, не приводную для монтажа

Принципиальная схема



Основные электрические параметры при $T_{окр.среды} = (25 \pm 10)^\circ C$

Наименование параметра, единица измерения	Буквенное обозначение	Норма	Режим изменения	Примечание
Постоянное обратное напряжение, В	$U_{обр}$	$\geq 75,0$ для А2, $\geq 50,0$ для Б2, $\geq 30,0$ для В2	$I_{обр} = 2$ мкА	1
Постоянный обратный ток, мкА	$I_{обр}$	$\leq 2,0$	$U_{обр} = 75$ В (для А2), 50 В (для Б2), 30 В (для В2)	1
Постоянное прямое напряжение, В	$U_{пр}$	$\leq 1,0$	$I_{пр} = 50$ мА	1
Импульсное прямое напряжение, В	$U_{пр.и}$	$\leq 5,0$	$I_{пр.и} = 2$ А, $I_{пр.ср} = 30$ мА, $\tau_{и} = 10$ мкс	1
Установившееся прямое напряжение, В	$U_{пр.уст}$	$\leq 2,0$	$I_{пр.и} = 2$ А, $I_{пр.ср} = 30$ мА, $\tau_{и} = 10$ мкс	1
Прямое напряжение короткого замыкания, В	$U_{пр.к.з}$	$\leq 2,0$	$I_{м} = 0,2$ А	2
Обратный ток холостого хода, мкА	$I_{обр.х.х}$	$\leq 5,0$	$U_{обр} = 75$ В (для А2), 50 В (для Б2), 30 В (для В2)	2
Общая емкость, пФ	$C_{д}$	$\leq 20,0$	$U_{обр} = 5$ В	1
Время обратного восстановления, мкс	$t_{вос.обр}$	$\leq 0,4$	$I_{вос} = 5$ мА, $U_{обр} = 20$ В, $I_{пр.и} = 0,2$ А, $R_{г} = 600$ Ом	1
Время прямого восстановления, мкс	$t_{вос.пр}$	$\leq 1,0$	$I_{пр.и} = 2$ А, $I_{пр.ср} = 30$ мА, $\tau_{и} = 10$ мкс	1
Пробивное напряжение, В	$U_{проб}$	$\geq 100,0$ для А2, $\geq 75,0$ для Б2 и В2	$I_{обр} = 50$ мкА	1
Примечания				
1 Параметры приведены для каждого элемента ДМ.				
2 Параметры приведены для работы ДМ в качестве выпрямительного моста.				