

# ПРИБОРЫ ПОЛУПРОВОДНИКОВЫЕ

## Кремниевые эпитаксиально - планарные импульсные диодные матрицы

**2ДС523АР, 2ДС523АР «ОС»  
2ДС523ВР, 2ДС523ВР «ОС»**

ТТ3.362.143 ТУ Д2, аАО.339.190 ТУ (для «ОС»)

### Особенности

- два (тип 2ДС523АР) и четыре (тип 2ДС523ВР) диодных элемента (арматуры) с отдельными минусовыми и плюсовыми электродами;
- индивидуальная стеклянная герметизация каждого диодного элемента, поставляемых в спутнике-носителе;
- металлоглазанный корпус КД-1 ГОСТ 18472.

### Применение

- устройства специального назначения.

### Предельно допустимые значения параметров

Наименование параметра, единица измерения	Буквенное обозначение	Норма	Примечание
Максимально допустимое постоянное обратное напряжение любой формы и периодичности, В	$U_{обр.мах}$	50	4
Максимально допустимое импульсное обратное напряжение (при $\tau_{и} \leq 3$ мкс и времени между бросками $t \geq 0,5$ с), В	$U_{обр.и.мах}$	70	1, 4
Максимально допустимый постоянный прямой ток через элементы диодной матрицы (диапазон $Q_{окр}$ от минус 60 до 85°C), мА	$I_{пр.мах}$	20	2
Максимально допустимый импульсный прямой ток через элементы диодной матрицы (диапазон $Q_{окр}$ от минус 60 до 85°C; $t_{и} \leq 10$ мкс; время между бросками $t \geq 0,5$ с; $I_{пр.ср} \leq 20$ мА, мА	$I_{пр.и.мах}$	200	3
Максимально допустимый средний прямой ток (диапазон $Q_{окр}$ от минус 60 до 85°C), мА	$I_{пр.ср.мах}$	20	3

#### Примечания

1 При длительности импульса более 3 мкс и времени между бросками  $t \geq 0,5$  с  $U_{обр.и.мах} = 50$  В.

2 В диапазоне температур от 85 до 125 °С

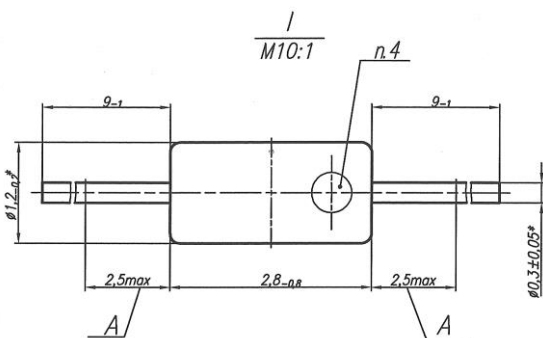
$$I_{пр.мах} = 20 - 10 \frac{Q_{окр} - 85}{40}$$

3 В диапазоне температур от 85 до 125 °С

$$I_{пр.и.мах} = 200 - 100 \frac{Q_{окр} - 85}{40}; I_{пр.ср.мах} = 20 - 10 \frac{Q_{окр} - 85}{40}$$

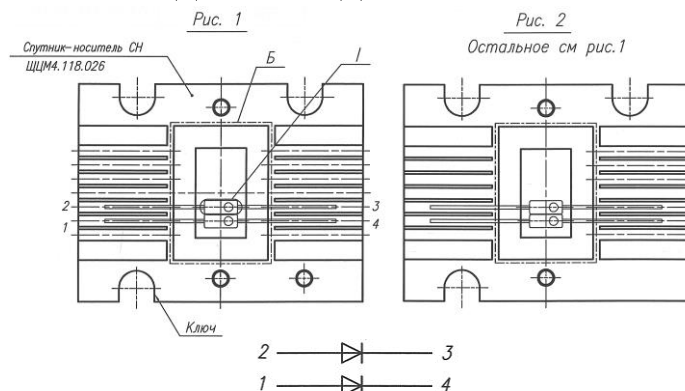
4 Для всего диапазона рабочих температур.

### Габаритный чертеж, принципиальная схема

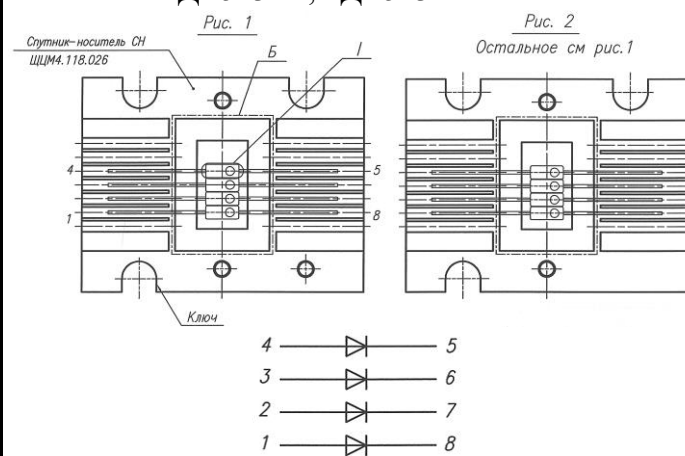


1. А - зона вывода, не пригодная для монтажа
2. Допускается смещение арматур вдоль своей оси в пределах зоны Б, и вращение арматур вокруг своей оси
3. Нумерация выводов показана условно
4. Знак полярности - точка  $\phi 1,2 - 0,8$  мм

2ДС523АР, 2ДС523АР «ОС»



2ДС523ВР, 2ДС523ВР «ОС»



### Основные электрические параметры при $T_{окр.среды} = (25 \pm 10)^\circ C$

Наименование параметра, единица измерения	Буквенное обозначение	Норма, не более		Режим измерения
		2ДС523АР, 2ДС523АР «ОС»	2ДС523ВР, 2ДС523ВР «ОС»	
Постоянный обратный ток, мкА	$I_{обр}$	5	5	$U_{обр} = 50$ В
Постоянное прямое напряжение, В	$U_{пр}$	1	1	$I_{пр} = 20$ мА
Заряд восстановления, пКл	$Q_{вос}$	150	150	$I_{пр} = 20$ мА, $U_{обр.и} = 10$ В
Разность прямых напряжений между всеми элементами диодной матрицы, мВ	$\Delta U_{пр}$	5	10	$I_{пр} = 0,05 \div 2$ мА
Общая емкость, пФ	$C_{д}$	2,5	2,5	$U_{обр} = 0,1$ В
Время обратного восстановления, нс	$t_{вос.обр}$	4	4	с $I_{пр} = 10$ мА на $U_{обр.и} = 10$ В, уровень отсчета $I_{обр} = 2$ мА

Примечание - Все параметры, за исключением  $\Delta U_{пр}$ , приведены для каждого элемента диодной матрицы.