

Микросхемы интегральные многоканальные серии 190

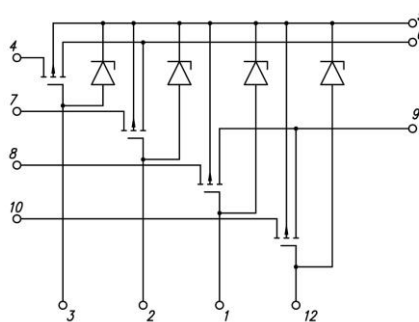
190КТ2СББ  
190КТ201СББ

АЕНВ.431160.628ТУ

Принципиальная схема

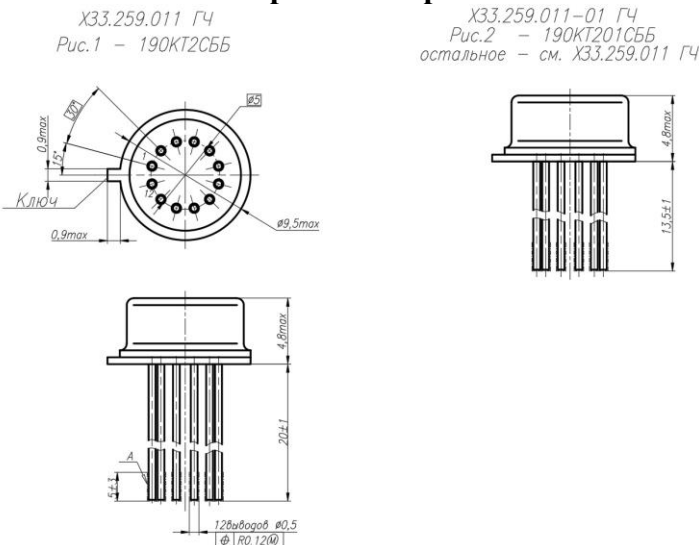
Особенности

- четырехканальный коммутатор;
- металлокерамический герметичный корпус типа 3107.12-3.01 (для 190КТ2СББ) или 3107.12-2.01 (для 190КТ201СББ).
- стойкость к воздействию фактора 7.И:
  - с характеристиками 7.И<sub>1</sub> – 4У<sub>С</sub>, 7.И<sub>6</sub> – 5У<sub>С</sub>; 7.И<sub>7</sub> – 0,24×5У<sub>С</sub>, 7.И<sub>8</sub> – 1,47×10<sup>-6</sup>×2У<sub>С</sub> (по критерию I<sub>С.нач</sub> ≤ 1000 нА), 7.И<sub>9</sub> – 2,42×10<sup>-6</sup>×2У<sub>С</sub> (по критерию I'С.нач ≤ 3000 нА);
- стойкость к воздействию фактора 7.С:
  - с характеристиками 7.С<sub>1</sub> – 53,4×5У<sub>С</sub>, 7.С<sub>4</sub> – 1,2×5У<sub>С</sub>;
- стойкость к воздействию фактора 7.К:
  - с характеристиками 7.К<sub>1</sub> – 0,27×1К (при совместном воздействии 7.К<sub>1</sub>, 7.К<sub>4</sub>), 7.К<sub>1</sub> – 0,23×2К (при независимом воздействии 7.К<sub>1</sub>, 7.К<sub>4</sub>), 7.К<sub>4</sub> – 0,46×1К (при независимом воздействии 7.К<sub>1</sub>, 7.К<sub>4</sub>), 7.К<sub>11</sub> (7.К<sub>12</sub>) – 61,32 МэВ·см<sup>2</sup>/мг;
- гамма-процентная наработка до отказа Т<sub>γ</sub> микросхем при γ = 99,5 % в режимах и условиях эксплуатации, допускаемых ТУ, при температуре окружающей среды не более 65 °С должна быть не менее 100 000 ч в пределах срока службы Т<sub>сл</sub> = 25 лет;
- гамма-процентная наработка до отказа Т<sub>γ</sub> микросхем при γ = 99,5 % в облегченных режимах (U<sub>зи</sub> = -10 В, U<sub>си</sub> = -15 В, U<sub>ип</sub> = 0 В) должна быть не менее 120 000 ч в пределах срока службы Т<sub>сл</sub> = 25 лет.



Номер выводов	Назначение
	190КТ2СББ 190КТ201СББ
1	Затвор
2	Затвор
3	Затвор
4	Сток
5	Подложка
6	Исток
7	Сток
8	Сток
9	Исток
10	Сток
11	-
12	Затвор

Габаритный чертеж



1. Нумерация выводов показана условно.  
2. Покрытие поверхностей А – по прил. ПОС 61 ГОСТ 21931.

Применение

- предназначены для применения в радиоэлектронной аппаратуре специального назначения.

Предельно допустимые значения параметров

Наименование параметра, единица измерения	Буквенное обозначение	Норма	Примечание
Напряжение сток-исток, В	U <sub>си</sub>	≥ -25,0	1
Напряжение затвор-исток, В	U <sub>зи</sub>	≥ -30,0	1
Напряжение затвор-сток, В	U <sub>зс</sub>	≥ -30,0	1
Напряжение исток-подложка, В	U <sub>ип</sub>	≥ -25,0	1
Напряжение затвор-подложка, В	U <sub>зп</sub>	≥ -30,0	1
Ток стока, мА	I <sub>с</sub>	≤ 10,0	
Рассеиваемая мощность, мВт	P <sub>рас</sub>	≤ 200,0	2, 3

Примечания

- Значения допустимых напряжений приведены для случая подложки, закороченной на исток.
- Значение допустимой мощности указано для температуры окружающей среды от минус 60 до 55 °С. В диапазоне температур от 55 до 125 °С мощность снижается по линейному закону и при температуре 125 °С не должна превышать 100 мВт.
- При давлении менее 6660 Па (50 мм рт. ст.) при температуре (25±10) °С мощность снижается по линейному закону и при давлении 1,3·10<sup>-4</sup> Па (10<sup>-6</sup> мм рт. ст.) не должна превышать 140 мВт при температуре (25±10) °С.

Основные электрические параметры при T<sub>окр.среды</sub> = (25±10)°С

Наименование параметра, единица измерения	Буквенное обозначение	Норма, не более	Режим измерения
Пороговое напряжение, В	U <sub>зи.пор</sub>	≥ -6,0 ≤ -2,0	U <sub>ип</sub> = 0 В, I <sub>с</sub> = 0,01 мА, U <sub>си</sub> = -5 В
Ток утечки затвора, нА	I <sub>з.ут</sub>	30,0	U <sub>зи</sub> = -30 В, U <sub>си</sub> = 0 В, U <sub>ип</sub> = 0 В
Начальный ток стока, нА	I <sub>с.нач</sub>	50,0	U <sub>зи</sub> = 0 В, U <sub>си</sub> = -25 В, U <sub>ип</sub> = 0 В
Начальный ток стока, нА	I'С.нач	150,0	U <sub>зи</sub> = 0 В, U <sub>си</sub> = -25 В, U <sub>ип</sub> = 0 В
Ток истока, нА	I <sub>и</sub>	150,0	U <sub>ип</sub> = -25 В, U <sub>зи</sub> = 0 В, U <sub>си</sub> = 0 В
Сопротивление сток-исток в открытом состоянии, Ом	R <sub>си.отк</sub>	50,0	U <sub>зи</sub> = -20 В, U <sub>ип</sub> = 0 В, I <sub>с</sub> = 1 мА
Сопротивление сток-исток в открытом состоянии, Ом	R'С <sub>и.отк</sub>	120,0	U <sub>зи</sub> = -10 В, U <sub>ип</sub> = 0 В, I <sub>с</sub> = 1 мА
Входная емкость, пФ	C <sub>11и</sub>	24,0	U <sub>си</sub> = -15 В, U <sub>ип</sub> = 0 В, f = 10 <sup>6</sup> Гц
Проходная емкость, пФ	C <sub>12и</sub>	9,0	U <sub>си</sub> = -15 В, U <sub>ип</sub> = 0 В, f = 10 <sup>6</sup> Гц
Выходная емкость, пФ	C <sub>22и</sub>	15,0	U <sub>си</sub> = -15 В, U <sub>ип</sub> = 0 В, f = 10 <sup>6</sup> Гц