

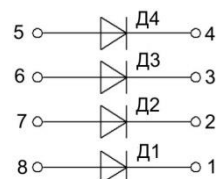
# ПРИБОРЫ ПОЛУПРОВОДНИКОВЫЕ

**Кремниевые эпитаксиально – планарные импульсные наборы диодов типа**

**2ДС807А  
2ДС807А «ОС»**

**аАО.339.653 ТУ, АЕЯР.430204.190 ТУ (для «ОС»)**

## Принципиальная схема



### Особенности

- состоят из четырех элементов с отдельными минусовыми и плюсовыми электродами в металлокерамическом микрокорпусе НО2.8-1В или НО2.8-2В УФ0.481.005 ТУ.

### Применение

- предназначены для работы в качестве пар диодов с идентичными прямыми напряжениями в аппаратуре специального назначения

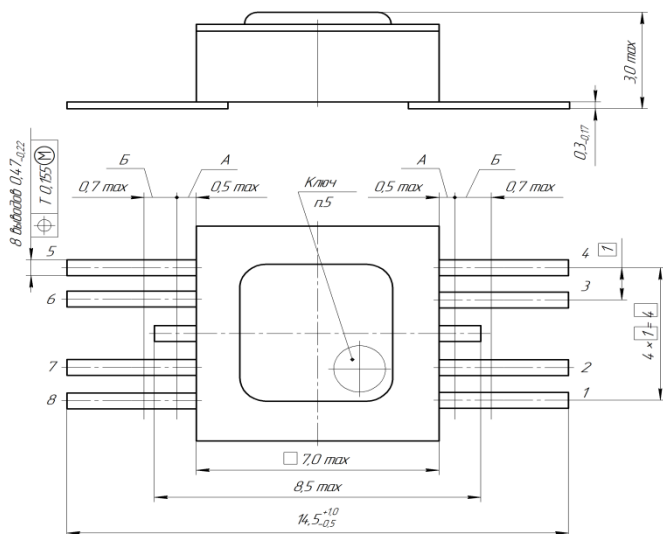
### Предельно допустимые значения параметров

Наименование параметра, единица измерения	Буквенное обозначение	Норма
Максимально допустимое обратное импульсное напряжение (любой формы и периодичности), В	$U_{обр.и.мах}$	15
Максимально допустимый прямой постоянный ток каждого диода, мА	$I_{пр.мах}$	5
Максимально допустимый прямой импульсный ток каждого диода, мА (скважность $\geq 3$ , длительность импульса $\leq 10$ мкс)	$I_{пр.и.мах}$	10

## Основные электрические параметры при $T_{окр.среды} = (25 \pm 10)^\circ C$

Наименование параметра, единица измерения	Буквенное обозначение	Норма, не более	Режим измерения
Постоянное прямое напряжение каждого диода, В	$U_{пр}$	0,95	$I_{пр}=5$ мА
Разность прямых напряжений между диодами №№ 1, 2 и №№ 3, 4, мВ	$\Delta U_{пр}$	5	$I_{пр}=50$ мкА, 2 мА
Постоянный обратный ток каждого диода, мкА	$I_{обр}$	5	$U_{обр}=15$ В
Ток утечки между диодами, мкА	$I_{ут}$	5	$U_{обр}=15$ В
Емкость каждого диода, пФ	$C_d$	2,5	$U_{обр}=0,1$ В
Заряд восстановления каждого диода, пКл	$Q_{вос}$	100	$I_{пр}=10$ мА, $U_{обр}=10$ В
Время обратного восстановления каждого диода, нс	$t_{вос.обр}$	4	$I_{пр}=10$ мА, $U_{обр}=10$ В
Амплитуда разностного напряжения между диодами №№ 1, 2 и №№ 3, 4 в импульсном режиме, мВ	$\Delta U_{di}$	5	

### Габаритный чертеж



1. А – зона, в пределах которой толщина и ширина вывода не контролируется
2. Б – зона, в пределах которой устанавливается позиционный допуск
3. Навиллы припая на выводах в зоне А не регламентируются, толщина вывода в зоне Б не более 0,4 мм
4. Нумерация выводов показана условно
5. Ключом является равнобедренный треугольник, для изделия с индексом «ОС» дополнительно наносится точка со стороны вывода "Г".