

МИКРОСХЕМЫ ИНТЕГРАЛЬНЫЕ

Микросхемы мощные гибридные интегральные серии 286

286ЕП2ТББ
286ЕП2ТББ «ОСМ»

АЕЯР.431420.559 ТУ, ПО.070.052 (для «ОСМ»)

Габаритный чертеж

Особенности

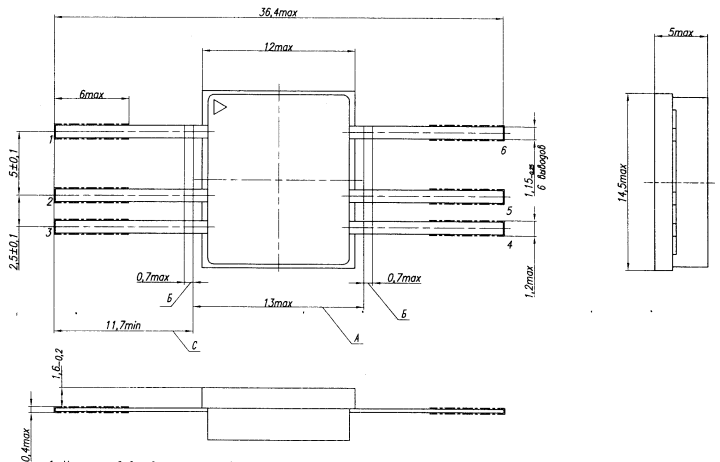
- керамикополимерный корпус 4117.6-3
ГОСТ 17467.

Применение

- предназначены для применения в радиоэлектронной аппаратуре специального назначения.

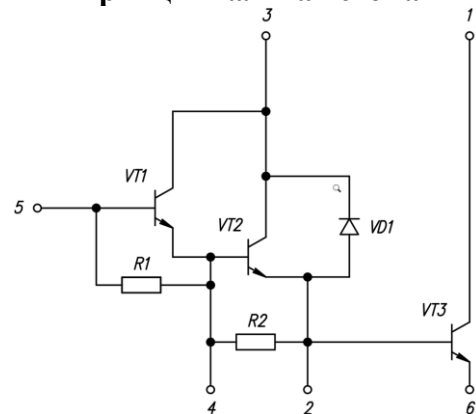
Предельно допустимые значения параметров

Наименование параметра, единица измерения	Буквенное обозначение	Норма не более
Максимальное выходное напряжение в закрытом состоянии, В	$U_{\text{вых.мах}}$	68
Максимальное входное напряжение в закрытом состоянии, В	$U_{\text{вх.мах}}$	-4
Максимальный выходной ток, А	$I_{\text{вых.мах}}$	5
Максимальный выходной ток, А	$I_{\text{вых.мах}}$	1
Максимальный входной ток в открытом состоянии, А	$I_{\text{вх.отк.мах}}$	0,025
Максимальный входной ток в режиме рассасывания, А	$I_{\text{вх.рас.мах}}$	0,025
Максимальная рассеиваемая с теплоотводом мощность в режиме постоянного тока при $U_{\text{вых}} \leq 15$ В при температуре от минус 60 до 25 °С, Вт	$P_{\text{рас.пост.мах}}$	15
Максимальная рассеиваемая без теплоотвода мощность при температуре от минус 60 до 25 °С, Вт	$P_{\text{рас.мах}}$	1
Максимальное значение средней рассеиваемой с теплоотводом мощности в режиме переключения при температуре от минус 60 до 25 °С, Вт	$P_{\text{рас.ср.пер.мах}}$	12,5
Максимальная рассеиваемая в импульсе мощность, Вт	$P_{\text{рас.А.мах}}$	200
Максимальная рассеиваемая в режиме однократных перегрузок мощность при $U_{\text{вых}} \leq 10$ В при температуре от минус 60 до 25 °С, Вт	$P_{\text{рас. А.мах}}$	40
Максимальная рассеиваемая в режиме постоянного тока мощность при $U_{\text{вых}} \leq 15$ В, Вт	$P_{\text{рас.пост.мах}}$	2,5
Максимальная частота в режиме переключения, кГц	$f_{\text{мах}}$	60



1. Нумерация выводов показана условно.
2. А - ширина зон, которая включает действительную ширину микросхемы без учета выводов вместе с отклонениями в ее конфигурации, включая напыли клея, а также неконтролируемую часть параллельных оснований выводов, расположенных по ширине корпуса.
3. Б - длина выводов, в пределах которой производится контроль позиционных допусков плоскостей симметрии выводов.
4. С - длина выводов, пригодная для монтажа.
5. Тип корпуса 4117.6-3 ГОСТ 17467-88.

Принципиальная схема



Основные электрические параметры при $T_{\text{окр.среды}} = (25 \pm 10)^\circ\text{C}$

Наименование параметра, единица измерения	Буквенное обозначение	Норма, не более	Режим измерения
Ток утечки на выходе, мА	$I_{\text{ут.вых}}$	20	$U_{\text{вых}}=68$ В $U_{\text{вх}}=-1,5$ В
Остаточное напряжение, В	$U_{\text{ост}}$	3,5	$I_{\text{вх}}=0,01$ А $I_{\text{вых}}=5$ А
Входное напряжение в открытом состоянии, В	$U_{\text{вх.отк}}$	4,5	$I_{\text{вх}}=0,01$ А $I_{\text{вых}}=5$ А
Коэффициент усиления тока	$K_{\text{ус.т}}$	Не менее 2000	$U_{\text{вых}}=10$ В $I_{\text{вых}}=5$ А
Время включения, мкс	$t_{\text{вкл}}$	0,4	$I_{\text{вх}}=0,01$ А $I_{\text{вых}}=5$ А $U_{\text{вых}}=30$ В
Время выключения, мкс	$t_{\text{выкл}}$	2,4	$I_{\text{вх}}=0,01$ А $I_{\text{вых}}=5$ А $U_{\text{вых}}=30$ В
Тепловое сопротивление переход - корпус, °С/Вт	$R_{\text{T п-к}}$	20,0	