

Микросхемы мощные гибридные интегральные серии 286

286ЕП4Т1ББ
286ЕП4Т2ББ

АЕЯР.431420.559 ТУ

Габаритный чертеж

Особенности

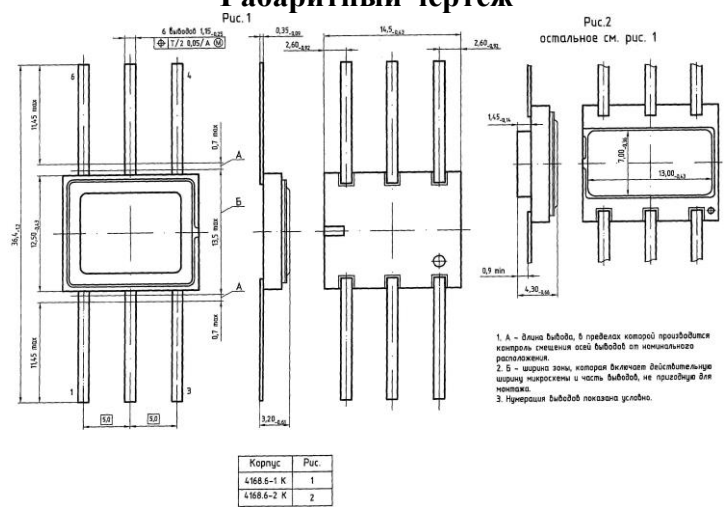
- металлокерамический корпус в двух модификациях, в т.ч. с теплоотводом;
- минимальная наработка 75 000 ч;
- рабочий температурный диапазон от минус 60 до 125 °С;
- стойкость к воздействию фактора 7.И:
 - с характеристикой 7.И₁-7.И₅ – 3У_с;
 - с характеристиками 7.И₆, 7.И₇, 7.И₁₀, 7.И₁₁ – 6 У_с;
 - с характеристикой 7.И₈ – 10⁻³×4У_с;
 - с характеристиками 7.И₁₂-7.И₁₅ – 3Р;
- стойкость к воздействию фактора 7.С с характеристиками 7.С₁-7.С₅ – 10×5У_с;
- стойкость к воздействию фактора 7.К:
 - с характеристиками 7.К₁ (при раздельном воздействии характеристик 7.К₁, 7.К₄) – 3К;
 - с характеристиками 7.К₁ - 7.К₈ – 2К.

Применение

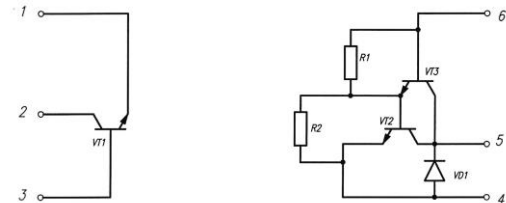
- предназначены для применения в радиоэлектронной аппаратуре специального назначения.

Предельно допустимые значения параметров

Наименование параметра, единица измерения	Буквенное обозначение	Норма
Максимальное выходное напряжение в закрытом состоянии, В	U _{вых.мах}	100
Максимальное входное напряжение в закрытом состоянии, В	U _{вх.мах}	-10
Максимальный выходной ток, А	I _{вых.мах}	5
Максимальный входной ток в открытом состоянии, А	I _{вх.отк.мах}	0,05
Максимальный входной ток в режиме рассасывания, А	I _{вх.рас.мах}	0,05
Максимальная рассеиваемая с теплоотводом мощность в режиме постоянного тока при U _{вых} ≤ 15 В при температуре от минус 60 до 25 °С, Вт	P _{рас.пост.мах}	15
Максимальная рассеиваемая мощность без теплоотвода при температуре от минус 60 до 25 °С, Вт	P _{рас.мах}	1,5
Максимальная средняя рассеиваемая с теплоотводом мощность в режиме переключения при температуре от минус 60 до 25 °С, Вт	P _{рас.ср.пер.мах}	12,5
Максимальная рассеиваемая в импульсе мощность, Вт	P _{рас.А.мах}	300
Максимальная рассеиваемая мощность в режиме однократных перегрузок при U _{вых} ≤ 10 В, Вт	P _{рас.А.мах}	40



Принципиальная схема
(по ОСТ 11 0048-84)



R1 - шунтирующий резистор 8к ±30%.
R2 - шунтирующий резистор 500 Ом ±50%.

Основные электрические параметры
при T_{окр.среды} = (25±10) °С

Наименование параметра, единица измерения	Буквенное обозначение	Норма не более	Режим измерения
Ток утечки на выходе, мА	I _{ут.вых}	15	U _{вых} = 100 В U _{вх} = -1,5 В
Остаточное напряжение, В	U _{ост}	2,7	I _{вх} = 0,01 А I _{вых} = 5 А
Входное напряжение в открытом состоянии, В	U _{вх.отк}	3,5	I _{вх} = 0,01 А I _{вых} = 5 А
Коэффициент усиления тока	K _{ус.1}	≥ 2 000	U _{вых} = 10 В I _{вых} = 5 А
Время включения, мкс	t _{вкл}	0,3	I _{вх} = 0,01 А I _{вых} = 5 А U _{вых} = 30 В
Время выключения, мкс	t _{выкл}	1,0	I _{вх} = 0,01 А I _{вых} = 5 А U _{вых} = 30 В
Тепловое сопротивление переход - корпус, °С/Вт	R _{Т п-к}	20,0	